



โครงการปรับปรุงอาคารหอประชุม (โตม)

มหาวิทยาลัยมหามกุฏราชวิทยาลัย วิทยาเขตสุรินทร์

ตำบลนอกเมือง

อำเภอเมืองฯ จังหวัดสุรินทร์



รายการประกอบแบบ

- วัสดุงานคอนกรีต
- ส่วนที่เป็นโครงสร้าง ก.ค.ล. เช่น ฐานรากเสา กาน พื้น ใช้ปูนซีเมนต์ปอร์ตแลนด์
- งานก่ออิฐ ฉาบปูน ใช้ปูนซีเมนต์ผสม
- ผังก่ออิฐ ส่วนที่ติดกับวงกบประตู หน้าต่าง หรือความสูงเกิน 2.00 เมตร จะต้องมีชั้น
ค.ค.ล. ความหนาเท่ากับผนังอิฐ
- การผสมคอนกรีต ต้องผสมด้วยเครื่อง โดยทำการตรวจวิเคราะห์ได้ตาม อัตราส่วนดังนี้
1. คอนกรีตทั่วไป ใช้ 1:2:4 fy (cylinder) = 240 ksc.
2. คอนกรีตทอผ้า ใช้ 1:3:5 โดยปริมาตร

- การรับน้ำหนักคอนกรีตภายใน 24 ชั่วโมง ทึ่คอนกรีตยังไม่แข็งตัวจะต้องไม่ให้ถูกน้ำถูกฝน
หลังการบ่มให้บ่มด้วยน้ำและการระบายน้ำไม่ให้แห้งตลอดเวลา 7 วัน
- การถอดไม้แบบ ไม้รองรับ และตัวยึดต่าง ๆ จะถอดได้เมื่อระยะเวลาผ่านไปตั้งต่อไป
1. ไม้ข้างกาน 24 ชั่วโมง
2. ไม้ข้างเสาเฉพาะเหนือพื้นดิน 2 วัน
3. ไม้ตัวยึด 21 วัน

- เหล็กเส้นเสริมคอนกรีต
เหล็กเส้นใหญ่กว่า Ø9 มม. ขึ้นไป ให้ใช้เหล็กเส้นข้อต่อทั้งหมด
Ø 6 มม.- Ø9 มม. SR 24 Fy = 2,400ksc.
ให้ใช้เหล็กตามมาตรฐานผลิตภัณฑ์อุตสาหกรรม (มอก. 20-2543)
Ø < 12 มม. - Ø < 20 มม. SD 30 Fy = 3,000 ksc. , SD 40 Fy = 4,000 ksc.
ให้ใช้เหล็กตามมาตรฐานผลิตภัณฑ์อุตสาหกรรม (มอก. 24-2548)
Ø < 25 มม. SD 30 Fy = 3,000 ksc. , SD 40 Fy = 4,000 ksc.
Ø สติ๊กเหล็กเหล็กเส้นกลม
Ø < = สติ๊กเหล็กเหล็กเส้นข้อต่อ

- ระดับอาคาร
- ระดับ +0.00 ซีซีที่ทำการก่อสร้าง
- ระดับอื่น ๆ ให้ถือตัวลงในแบบสถาปัตย์กรรม
งานฐานราก ก.ค.ล. ไม้เสาเข็ม ภูเขาเมซซา
- ฐานราก ก.ค.ล. ไม้เสาเข็ม ภูเขาเมซซา
- ใช้เหล็กรีดรีดร้อน มอก. 1227-2558 ชั้นคุณภาพใช้สติ๊กเหล็ก SS 400 ,Fy=2,400 ksc.
- ใช้เหล็กรีดรีดเย็น มอก. 1228-2549 ชั้นคุณภาพใช้สติ๊กเหล็ก SSC 400 ,Fy=2,400 ksc.
- สำหรับเหล็กที่ทาบกันตามข้อเขียนให้สามารถจัดหาได้ตามท้องถิ่นโดยขณะนั้น
ให้ใช้รับน้ำหนักของขอมวลเหล็ก ใช้ตามลักษณะที่เขียนไว้ที่ข้อเขียนของแบบได้ทั้งนี้หากมี
ระบุเป็นอย่างอื่นในแบบ การติดตั้งเหล็กให้รับน้ำหนักจากผู้ออกแบบได้ทั้งนี้หากมี
โครงสร้างร่วมกับโครงสร้างให้ใช้วิธีเชื่อมหน้าตัดอย่างแนบหนา

- ผนัง
▽ ผนังดิน
□ ผนังคอนกรีต
□ ผนังอิฐทาบ
□ ผนังฉาบ
□ ผนังฉาบเรียบ
□ ผนังฉาบเรียบ
□ ผนังฉาบเรียบ
□ ผนังฉาบเรียบ

- งานหลังคา
- โครงหลังคาเหล็ก หลังคามุง Metal Sheet
- ใช้วัสดุสังกะสีและเครื่องทึบ
- ส่วนที่เป็นปูนฉาบใช้ ซีพาลาสติก
- ส่วนที่เป็นไม้ใช้ซีซีซีบีบีหรือ ซีซีซีบีบี
- ส่วนที่เป็นเหล็กใช้ ซีซีบีบี หรือ ซีซีบีบี
- การทาสีให้ทาผิวรองพื้นก่อน 1 ครั้ง ทาสีจริง 2 ครั้ง

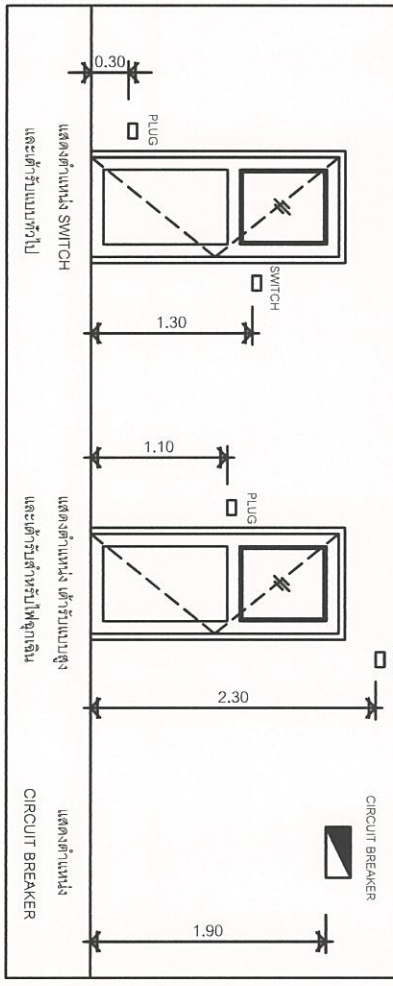
- งานสี
- ใช้สีสังกะสีและเครื่องทึบ
- ส่วนที่เป็นปูนฉาบใช้ ซีพาลาสติก
- ส่วนที่เป็นไม้ใช้ซีซีซีบีบีหรือ ซีซีซีบีบี
- ส่วนที่เป็นเหล็กใช้ ซีซีบีบี หรือ ซีซีบีบี
- การทาสีให้ทาผิวรองพื้นก่อน 1 ครั้ง ทาสีจริง 2 ครั้ง

Table with 3 columns: ลำดับที่, รายละเอียด, หมายเลขแบบ

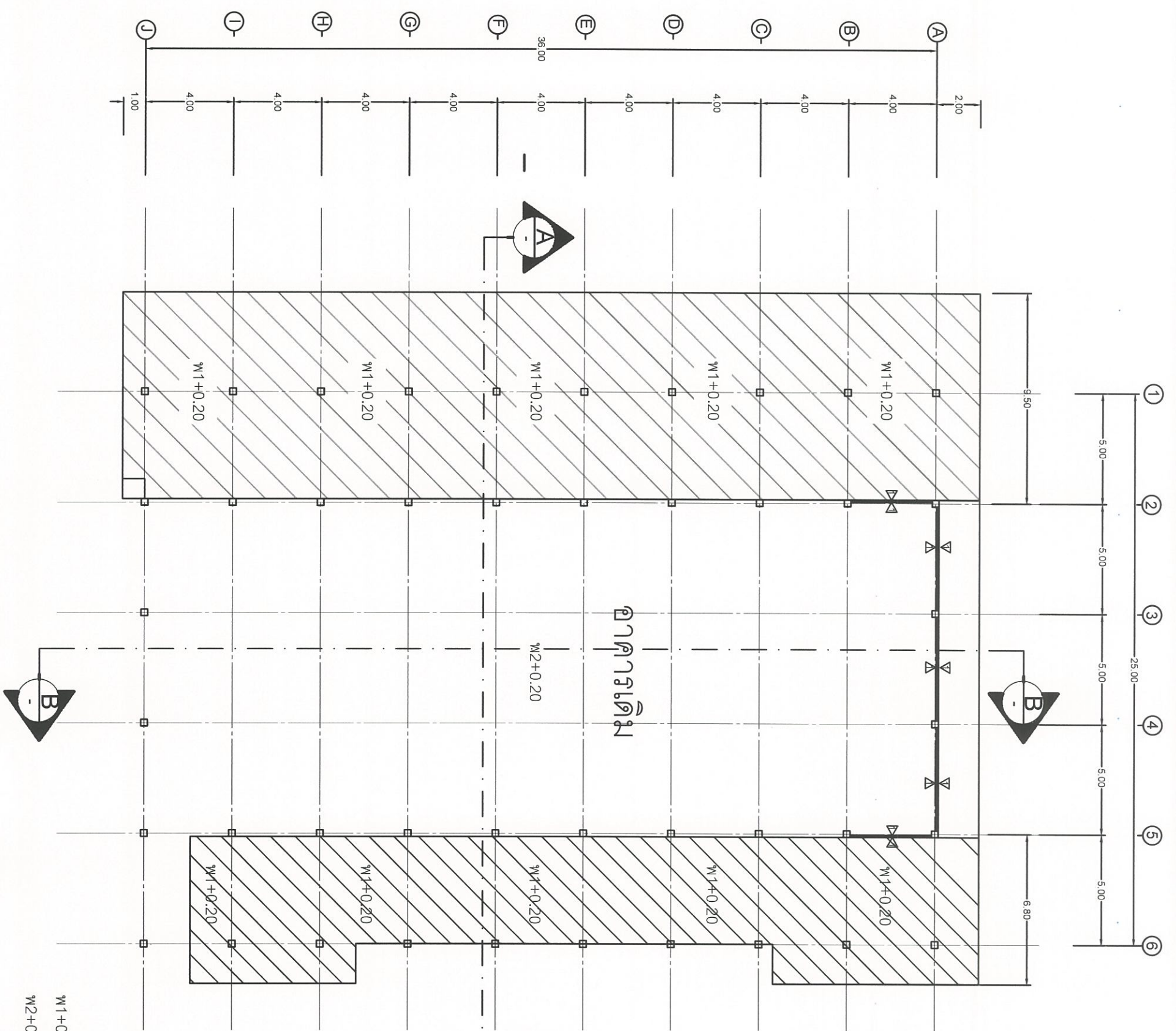
Table with 2 columns: รายการประกอบแบบ, รายละเอียด

รายการประกอบแบบไฟฟ้า ELECTRICAL SPECIFICATIONS

Table listing electrical specifications such as CIRCUIT BREAKER, SWITCH, etc.



Approval section with signatures and names: นายวิรัช ชัยภักดิ์, นายวิรัช ชัยภักดิ์, นายวิรัช ชัยภักดิ์, นายวิรัช ชัยภักดิ์



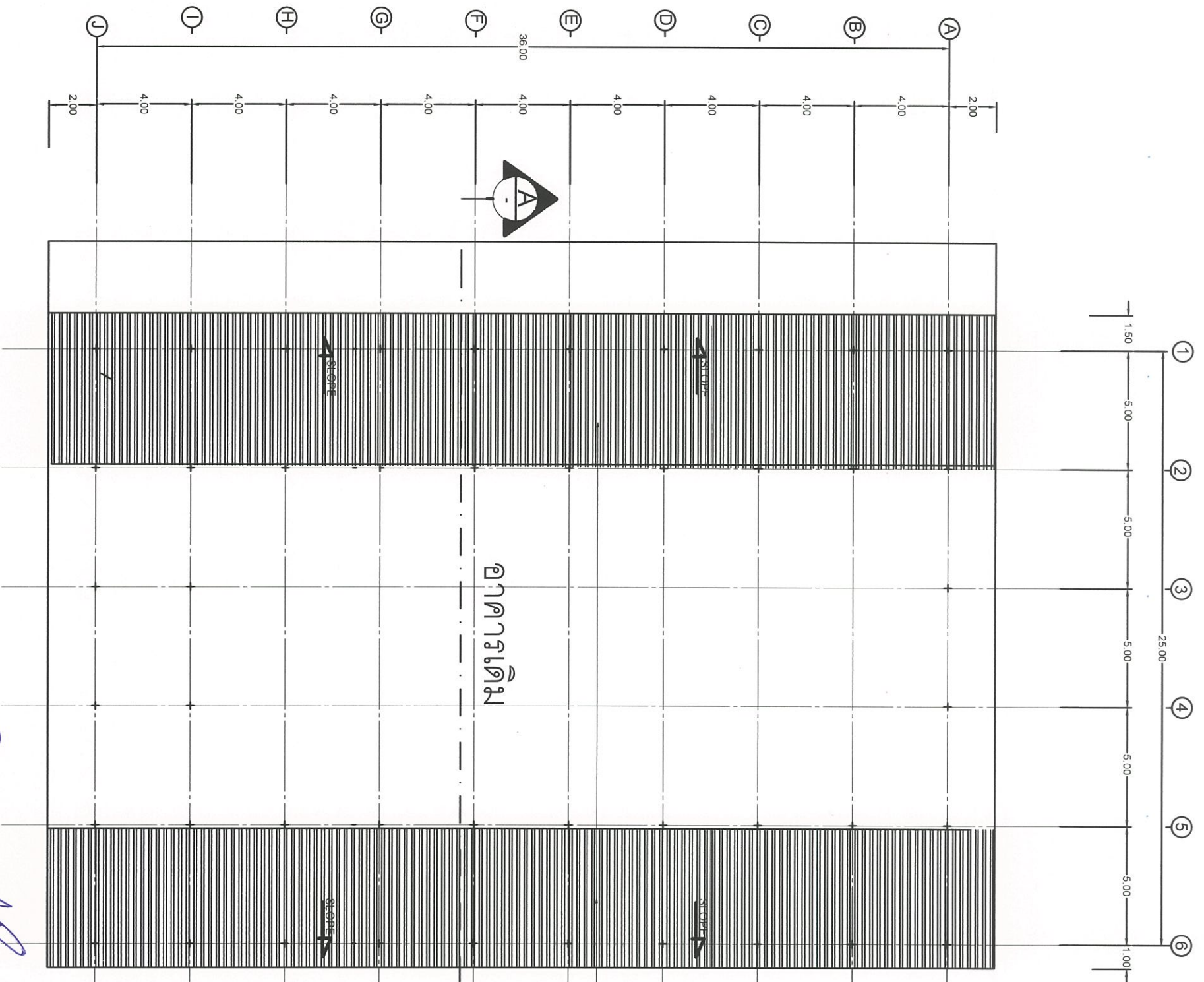
W1+0.20 (พื้นคอนกรีตเดิม)
 W2+0.20 (พื้นที่ก่อสร้างเดิม)

Scale 1:200
 ไม้ดัดขนาด 1 นิ้ว

ทิศทางการมองรูปด้าน



มหาวิทยาลัย ภาควิชาสถาปัตยกรรมศาสตร์ มหาวิทยาลัย	
โครงการ	
โครงการปรับปรุงอาคารอเนกประสงค์	
สำรวจ	นายวิรัช ชัยกระษ่าง วิศวกรโยธาชำนาญการ
ออกแบบ	นายวิรัช ชัยกระษ่าง วิศวกรโยธาชำนาญการ
เขียนแบบ	นายวิรัช ชัยกระษ่าง วิศวกรโยธาชำนาญการ
วิศวกรโยธา	นายวิรัช ชัยกระษ่าง วิศวกรโยธาชำนาญการ
เห็นชอบ	นางสาวศิริลักษณ์ เต็มกลิ่น (.....) พระศุภศรีสุนทรธรรมกิจ, ผ.ศ.ดร.
อนุมัติ	นายวิรัช ชัยกระษ่าง (.....) พระราชวิมลสัมฤทธิ์, ผ.ศ.ดร.
แผ่นที่ 2	จำนวนแผ่น 14



วัสดุผนัง Metal Sheet หนา 0.47 มม.(สีเหลือง)

อาคารเดิม

แปลนหลังคา
Scale 1:200

ทิศทางการมองรูปด้าน



มหาวิทยาลัยราชภัฏนครราชสีมา

โครงการ

โครงการปรับปรุงอาคารอเนกประสงค์

สำรวจ

นายวิรัช รุ่งกระษ่าง
วิศวกรโยธาชำนาญการ

ออกแบบ

นายวิรัช รุ่งกระษ่าง
วิศวกรโยธาชำนาญการ

เขียนแบบ

นายวิรัช รุ่งกระษ่าง
วิศวกรโยธาชำนาญการ

วิศวกรโยธา

นายวิรัช รุ่งกระษ่าง
วิศวกรโยธาชำนาญการ

เห็นชอบ

นางสาวศิริลักษณ์ เต็มกล้า
(.....)

เห็นชอบ

พระศุภชุตินทรธรรมสิริ, ผ.ศ.ดร.
(.....)

อนุมัติ

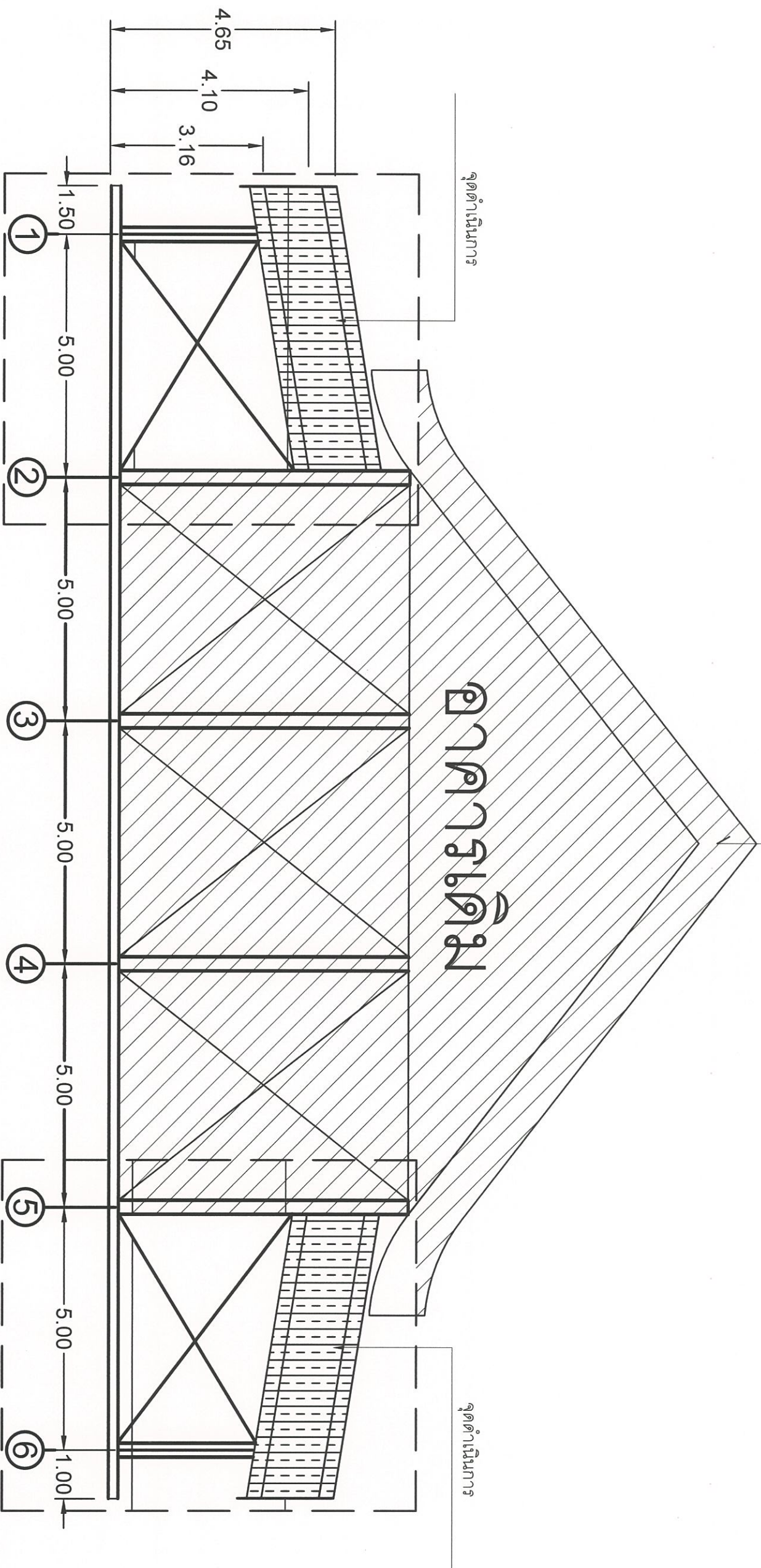
พระราชวิมลโมลี, ผ.ศ.ดร.
(.....)

แผ่นที่ 3

จำนวนแผ่น 14



หลังคาเด็ิม



รูปด้าน 1

Scale 1:100



มหาวิทยาลัย มหจุฬาลงกรณราชวิทยาลัย

โครงการ

โครงการปรับปรุงอาคารอเนกประสงค์

สำรวจ

นายวิรัช รุ่งกระษ่าง
วิศวกรโยธาชำนาญการ

ออกแบบ

นายวิรัช รุ่งกระษ่าง
วิศวกรโยธาชำนาญการ

เขียนแบบ

นายวิรัช รุ่งกระษ่าง
วิศวกรโยธาชำนาญการ

วิศวกรโยธา

นายวิรัช รุ่งกระษ่าง
วิศวกรโยธาชำนาญการ

เห็นชอบ

นางสาวศิริลักษณ์ เต็มกล้า
(.....)

เห็นชอบ

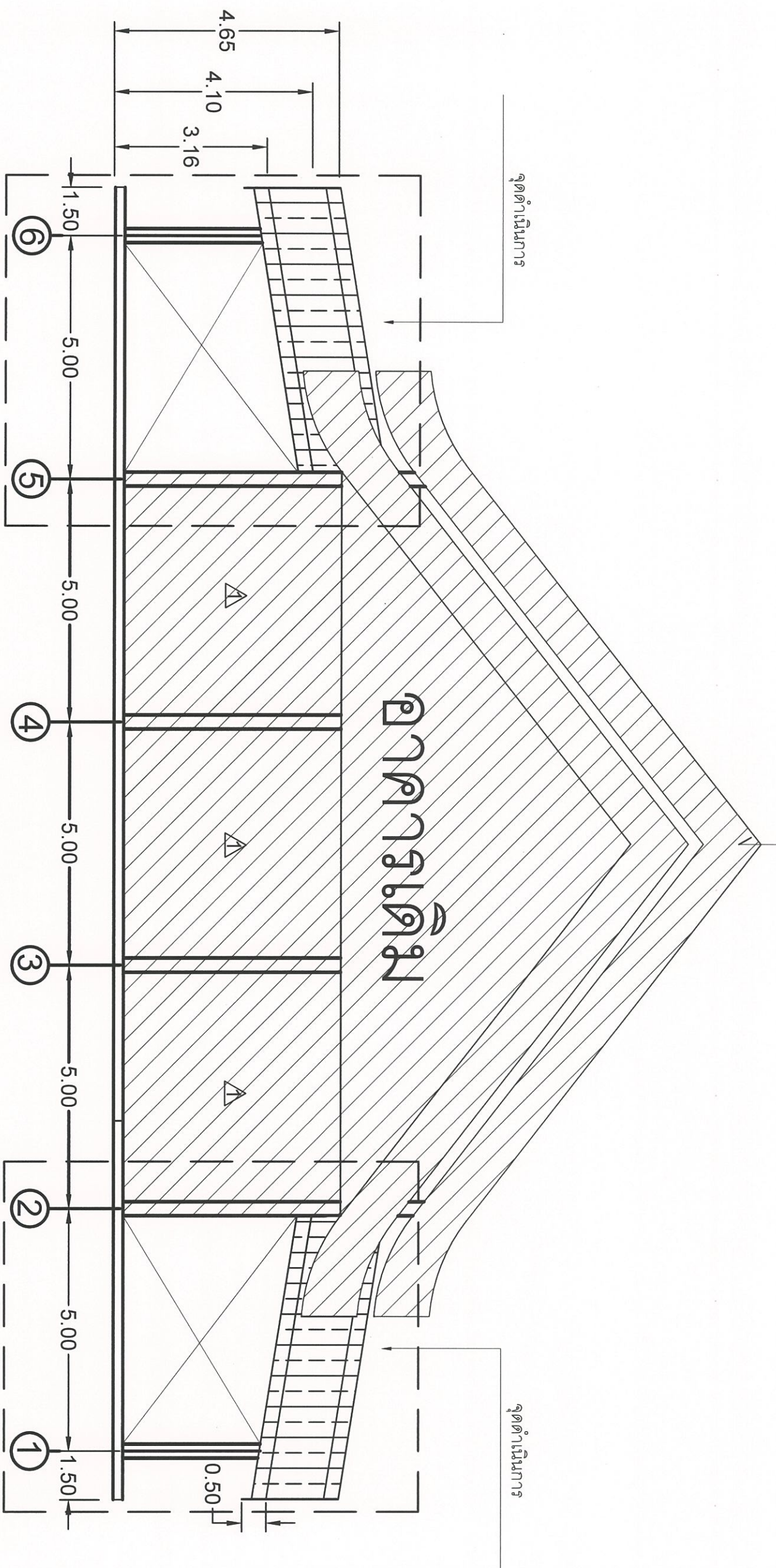
ศาสตราจารย์สุเมธธรรมสาร อ.ม.ศ.ดร.
(.....)

อนุมัติ

ศาสตราจารย์ ดร. อเนก งาม
(.....)
พระราชวิมลเมธี, ศ.ศ.ดร.



หลังคาเดิม



รูปด้าน 3

Scale 1:100

Signature

Signature

มหาวิทยาลัย ราชภัฏสงขลา	มหาวิทยาลัยราชภัฏสงขลา
โครงการ	โครงการปรับปรุงอาคารอเนกประสงค์
สำรวจ	<i>Signature</i>
ออกแบบ	นายวีรวิทย์ จุ้ยกระษาย วิศวกรโยธาชำนาญการ
เขียนแบบ	นายวีรวิทย์ จุ้ยกระษาย วิศวกรโยธาชำนาญการ
วิศวกรโยธา	<i>Signature</i>
เห็นชอบ	นายวีรวิทย์ จุ้ยกระษาย วิศวกรโยธาชำนาญการ
เห็นชอบ	(<i>Signature</i>) นางสาววิมลลักษณ์ เต็มกล้า
อนุมัติ	(<i>Signature</i>) พระศุภศิริสุนทรสถิตย์, ผ.ศ.ดร.
หน้า 5	จำนวนแผ่น 14



มหาวิทยาลัยมหจุฬาลงกรณราชวิทยาลัย

โครงการ

โครงการปรับปรุงอาคารอเนกประสงค์

สำรวจ

[Signature]

นายวิรัช ชัยกระษะบาง
วิศวกรโยธาชำนาญการ

ออกแบบ

[Signature]

นายวิรัช ชัยกระษะบาง
วิศวกรโยธาชำนาญการ

เขียนแบบ

[Signature]

นายวิรัช ชัยกระษะบาง
วิศวกรโยธาชำนาญการ

วิศวกรโยธา

[Signature]

นายวิรัช ชัยกระษะบาง
วิศวกรโยธาชำนาญการ

เห็นชอบ

[Signature]

นางสาวศิริลักษณ์ เต็มกล้า

เห็นชอบ

[Signature]

พระครูสุเมธธรรมสารจ.ศ.ดร.

อนุมัติ

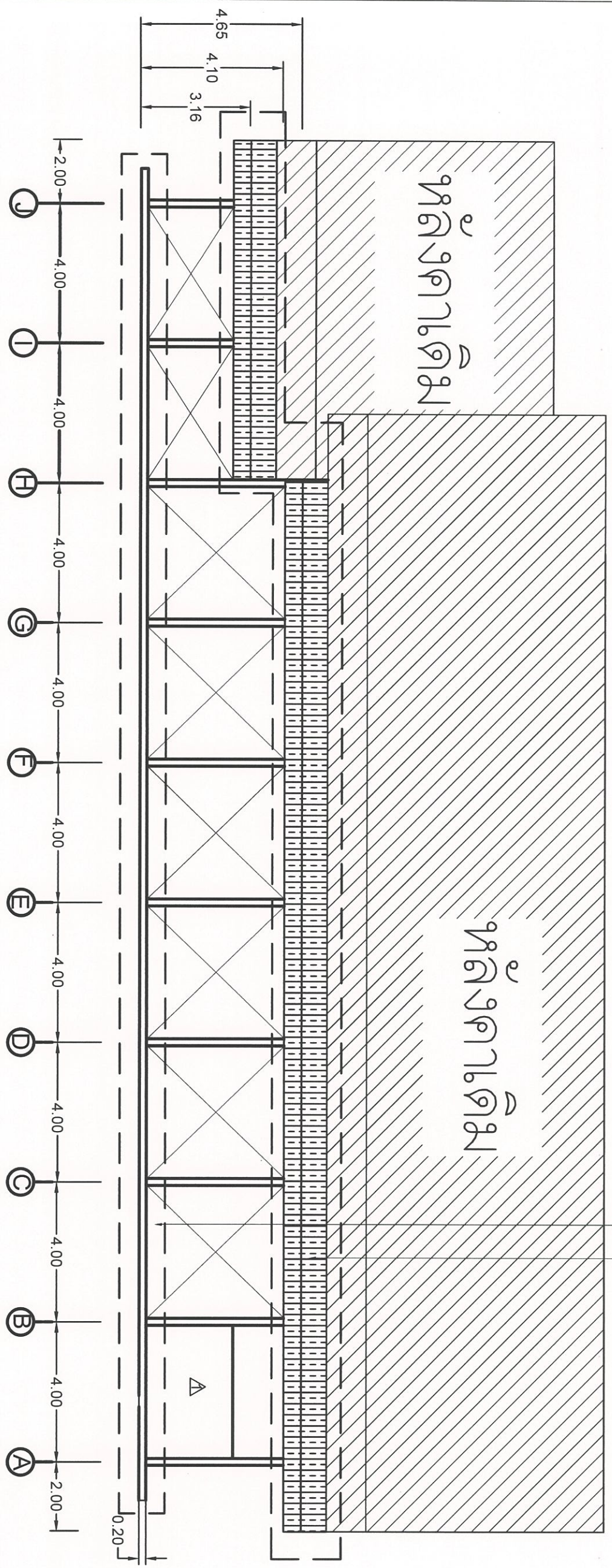
[Signature]

พระราชวิมลเนติ, ศศ.ดร.

แผ่นที่ 6

จำนวนแผ่น 14

จุดดำเนินการ



รูปด้าน 2

Scale 1:125

[Signature]

[Signature]



[Signature]



มหาวิทยาลัยมหจุฬาลงกรณราชวิทยาลัย

โครงการ

โครงการปรับปรุงอาคารอเนกประสงค์

สำรวจ

นายวิรัช ชัยกระษ่าง
วิศวกรโยธาชำนาญการ

ออกแบบ

นายวิรัช ชัยกระษ่าง
วิศวกรโยธาชำนาญการ

เขียนแบบ

นายวิรัช ชัยกระษ่าง
วิศวกรโยธาชำนาญการ

วิศวกรโยธา

นายวิรัช ชัยกระษ่าง
วิศวกรโยธาชำนาญการ

เห็นชอบ

นางสาวศิริลักษณ์ เต็มกล้า

เห็นชอบ

พระศุภศิโรตม์พรสุตย์, ศ.ศ.ดร.

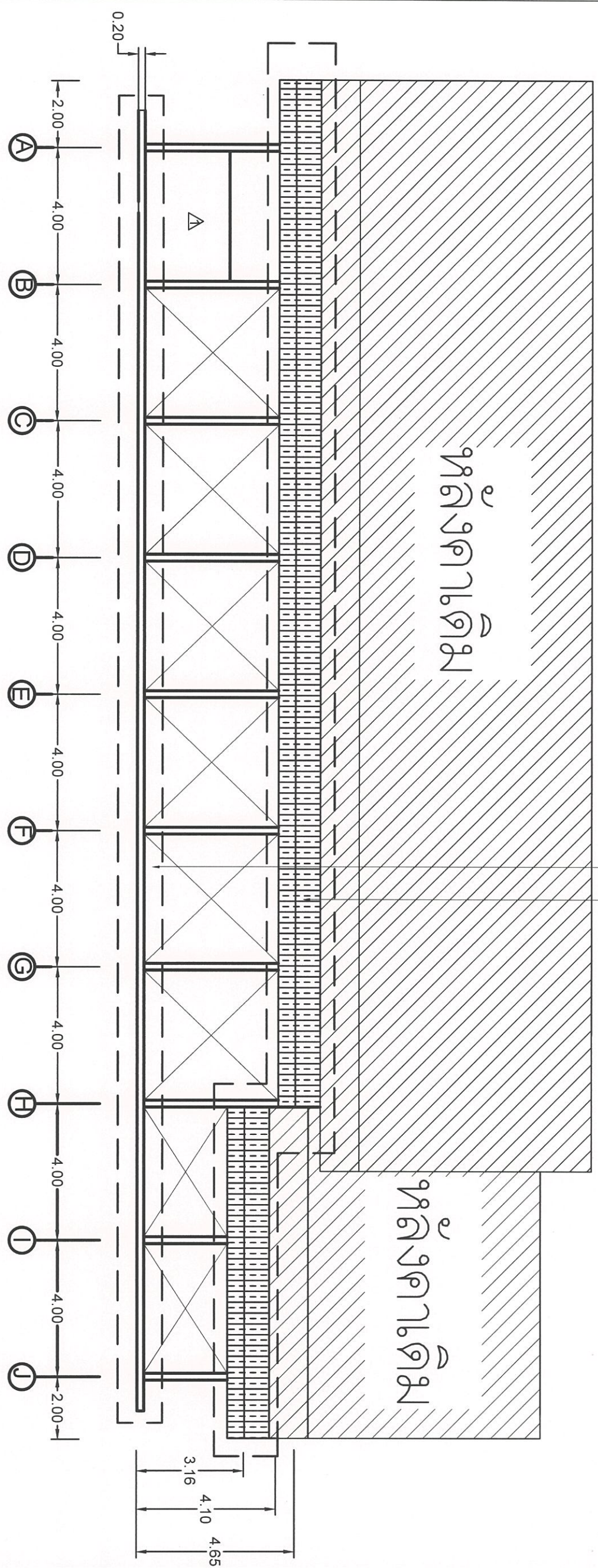
อนุมัติ

พระราชวิมลเมธี, ศ.ศ.ดร.

แผ่นที่ 7

จำนวนแผ่น 14

จุดดำเนินการ



รูปด้าน 4

Scale 1:125

Handwritten signatures and stamps in blue ink.





มหาวิทยาลัย ราชภัฏรำไพพรรณี

โครงการปรับปรุงอาคารอเนกประสงค์

สำรวจ

นายวิรัช จุ้ยกระษะบาง
วิศวกรโยธาชำนาญการ

นายวิรัช จุ้ยกระษะบาง
วิศวกรโยธาชำนาญการ

นายวิรัช จุ้ยกระษะบาง
วิศวกรโยธาชำนาญการ

นายวิรัช จุ้ยกระษะบาง
วิศวกรโยธาชำนาญการ

นางสาวศิริลักษณ์ เต็มกล้า

พระสุทัศน์มาทรศิริจ. ฝ.ศ.ดร.

พระราชวิมลเมธี. ฝ.ศ.ดร.

แผ่นที่ 8 จำนวนแผ่น 14

เหล็กกล่อง 38.1x38.1x1.6 mm. @ 0.80 m.

วัสดุ Metal Sheet หนา 0.47 มม. (สีเหลือง)



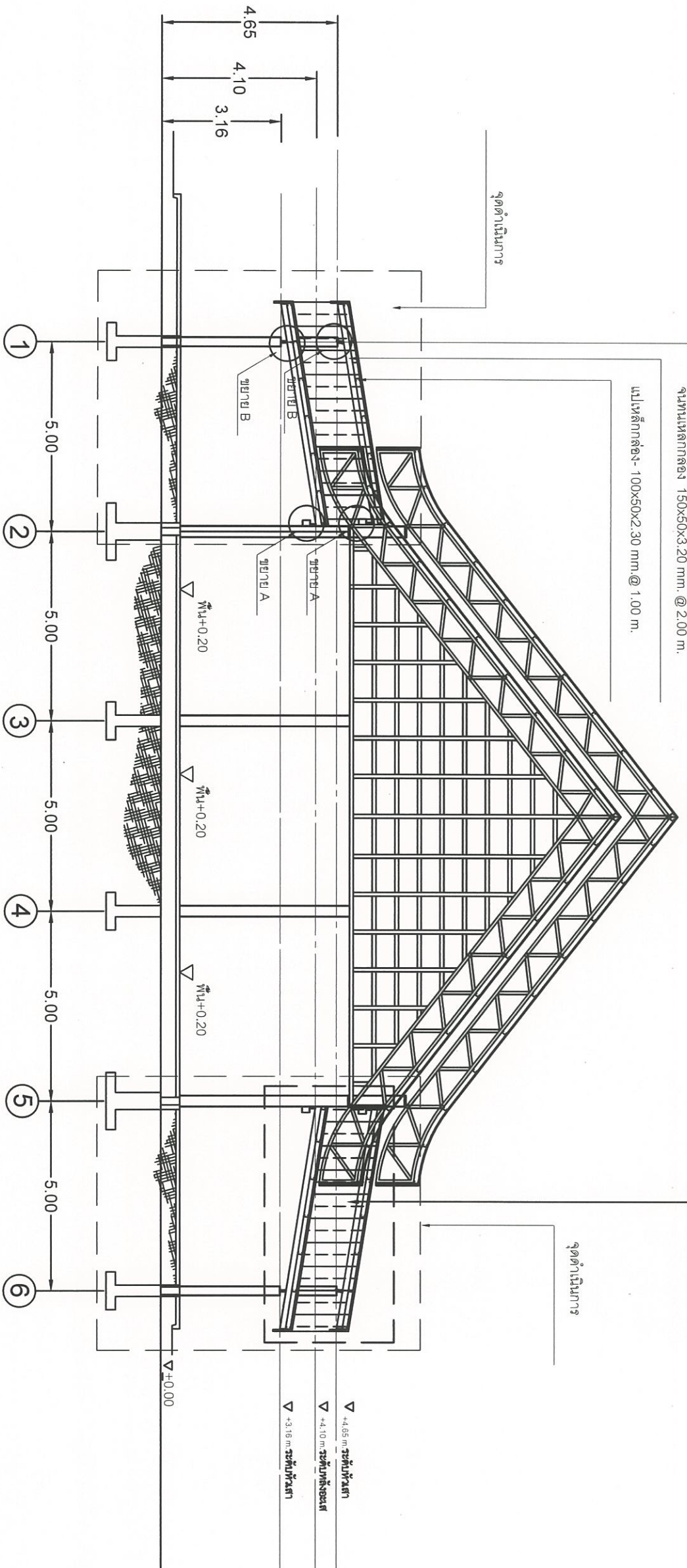
อะเสเหล็กกล่อง 200x100x4.50 มม.

จันทันเหล็กกล่อง 150x50x3.20 มม. @ 2.00 m.

แปเหล็กกล่อง- 100x50x2.30 มม. @ 1.00 m.

จุดดัดเน็มาการ

จุดดัดเน็มาการ



รูปตัด A-A

Scale 1:125

Signature

Signature

Signature





มหาวิทยาลัย ภาควิชาวิศวกรรมศาสตร์ จุฬาลงกรณ์มหาวิทยาลัย

โครงการ

โครงการปรับปรุงอาคารอเนกประสงค์

สำรวจ

นายวิรัช ชัยกระษ่าง
วิศวกรโยธาชำนาญการ

ออกแบบ

นายวิรัช ชัยกระษ่าง
วิศวกรโยธาชำนาญการ

เขียนแบบ

นายวิรัช ชัยกระษ่าง
วิศวกรโยธาชำนาญการ

วิศวกรโยธา

นายวิรัช ชัยกระษ่าง
วิศวกรโยธาชำนาญการ

เห็นชอบ

(.....)
นางสาวศิริลักษณ์ เต็มกล้า

เห็นชอบ

(.....)
พระศุภศิริสมุทรศิริ, ศศ.ดร.

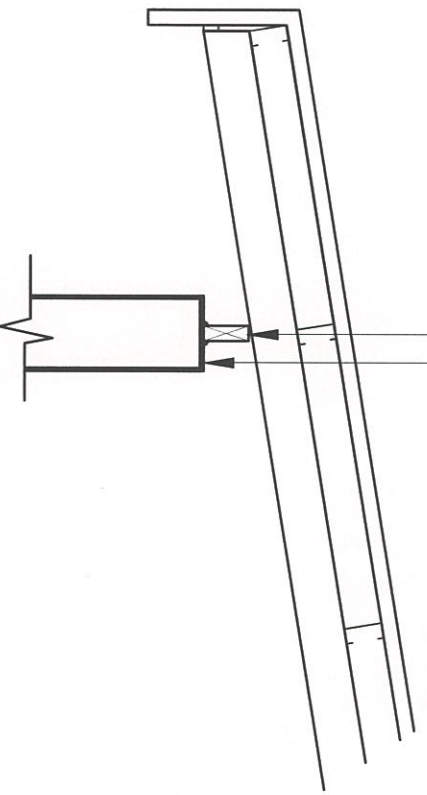
อนุมัติ

(.....)
พระราชวิมลเมธี, ศศ.ดร.

แผ่นที่ 9 จำนวนแผ่น 14

อะไหล่เหล็กกล่อง 200x100x4.50 mm.

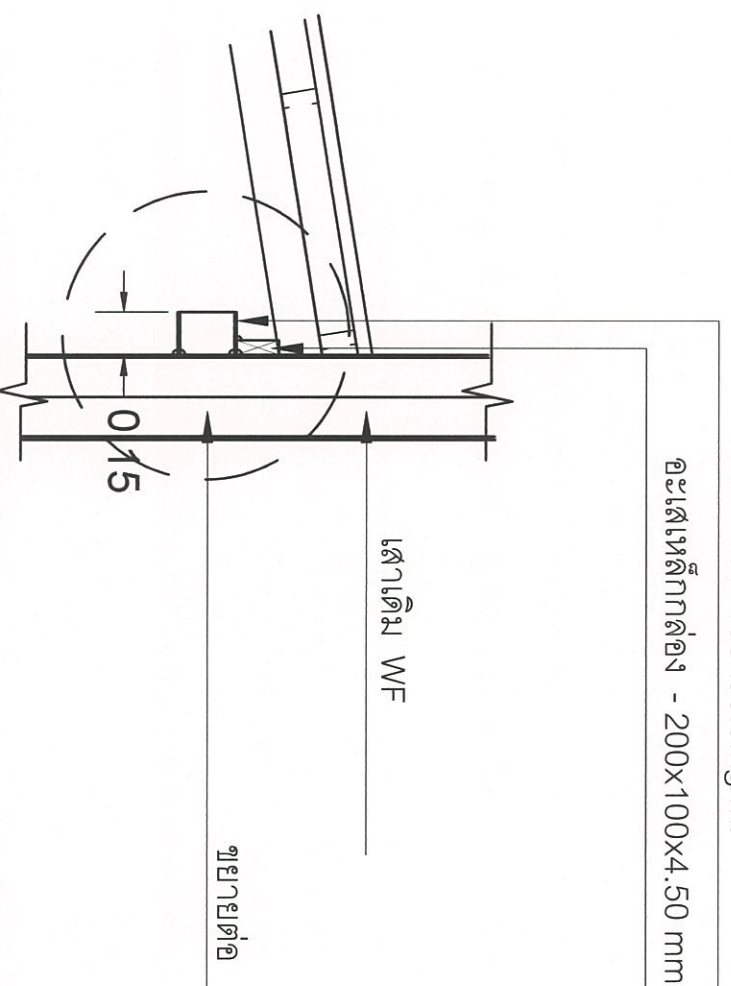
PLATE - 200x150x20 mm. FIX.



ขยาย B

WF -200x150x30.6.kg/m.

อะไหล่เหล็กกล่อง - 200x100x4.50 mm.

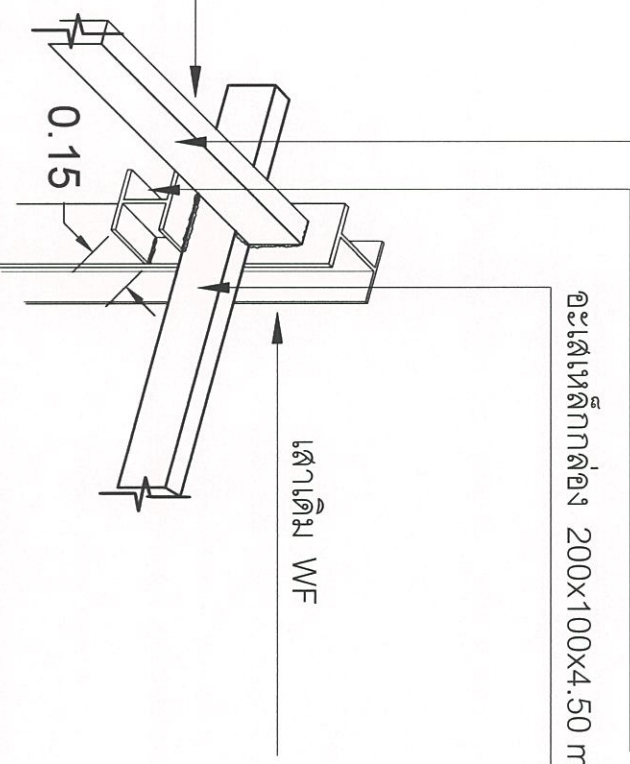


ขยาย A

จันทันเหล็กกล่อง - 150x50x3.20 mm. @ 2.00 m.

WF -200x150x30.6.kg/m.

อะไหล่เหล็กกล่อง 200x100x4.50 mm.



***ติดตั้งที่เสาตามแบบทุกต้น

Prasert King

Prasert

[Signature]





มหาวิทยาลัยมหจุฬาลงกรณราชวิทยาลัย

โครงการ

โครงการปรับปรุงอาคารอเนกประสงค์

สำรวจ

นายวิรัช จัยกระษยาง
วิศวกรโยธาชำนาญการ

ออกแบบ

นายวิรัช จัยกระษยาง
วิศวกรโยธาชำนาญการ

เขียนแบบ

นายวิรัช จัยกระษยาง
วิศวกรโยธาชำนาญการ

วิศวกรโยธา

นายวิรัช จัยกระษยาง
วิศวกรโยธาชำนาญการ

เห็นชอบ

(.....)
นางสาวศิริลักษณ์ เต็มกล้า

เห็นชอบ

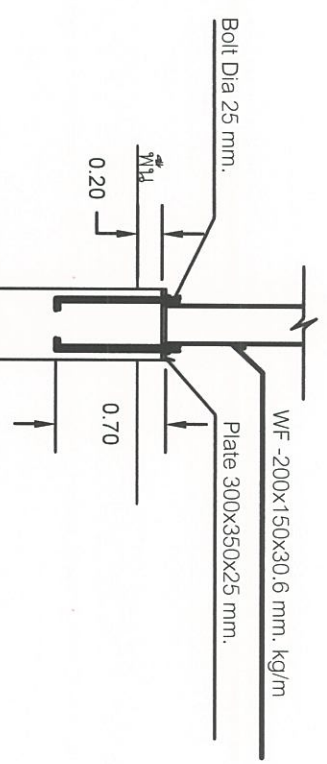
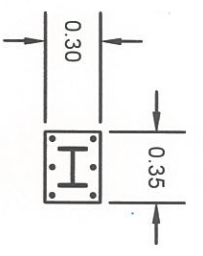
(.....)
พระศุภศรีสุนทรศิริจ., ผศ.ดร.

อนุมัติ

(.....)
พระราชวิมลโมลี, ผศ.ดร.

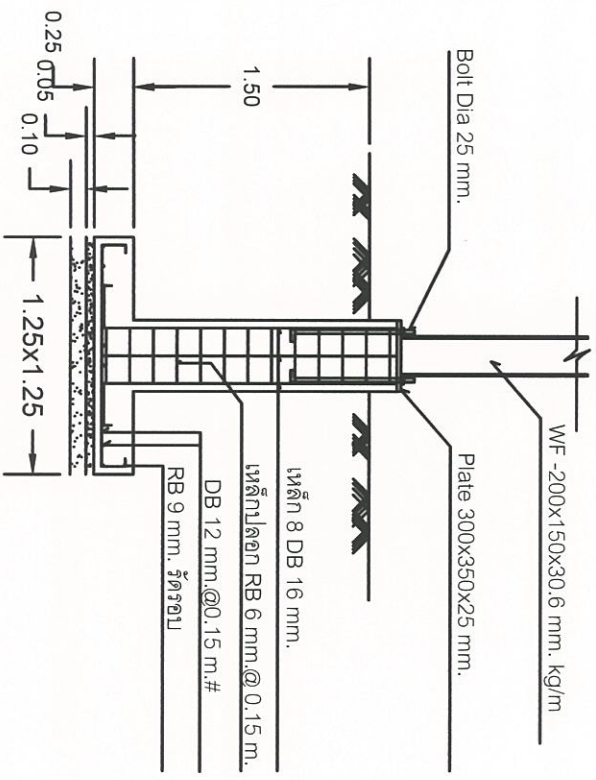
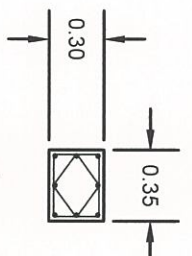
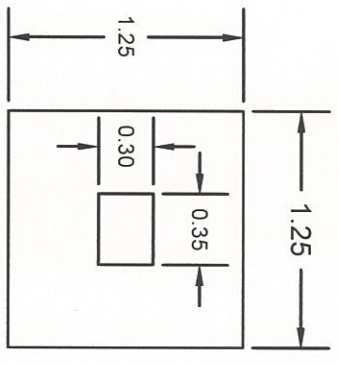
แผ่นที่ 10

จำนวนแผ่น 14



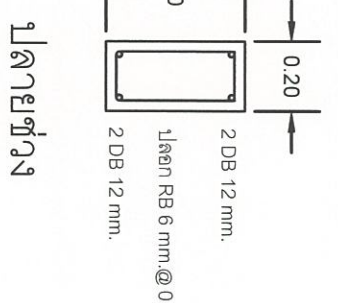
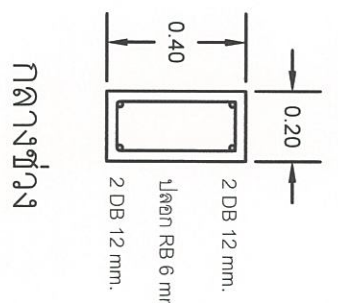
ขยายเสา C1

SCALE-



ขยายฐานราก F1

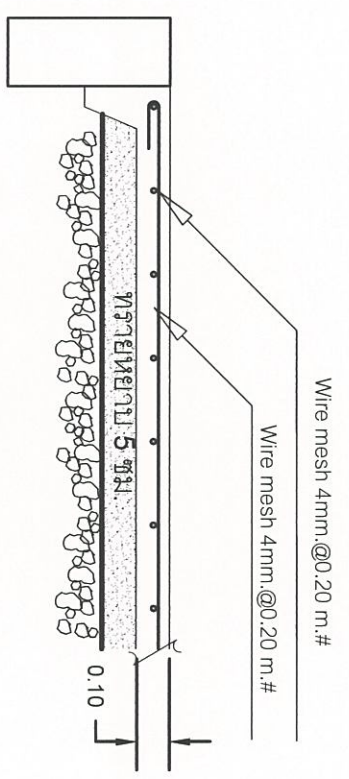
SCALE-



ขยาย B1

SCALE-

เหล็ก 8 DB 16 mm.



ขยายผนัง GS

SCALE

1:25

Signature

Signature

Signature





มหาวิทยาลัย มหาวชิราลงกรณราชวิทยาลัย

โครงการ

โครงการปรับปรุงอาคารอเนกประสงค์

สำรวจ

นายวิรัช จัยกระษยาง
วิศวกรโยธาชำนาญการ

ออกแบบ

นายวิรัช จัยกระษยาง
วิศวกรโยธาชำนาญการ

เขียนแบบ

นายวิรัช จัยกระษยาง
วิศวกรโยธาชำนาญการ

วิศวกรโยธา

นายวิรัช จัยกระษยาง
วิศวกรโยธาชำนาญการ

เห็นชอบ

(.....)
นางสาวศิริลักษณ์ เต็มกล้า

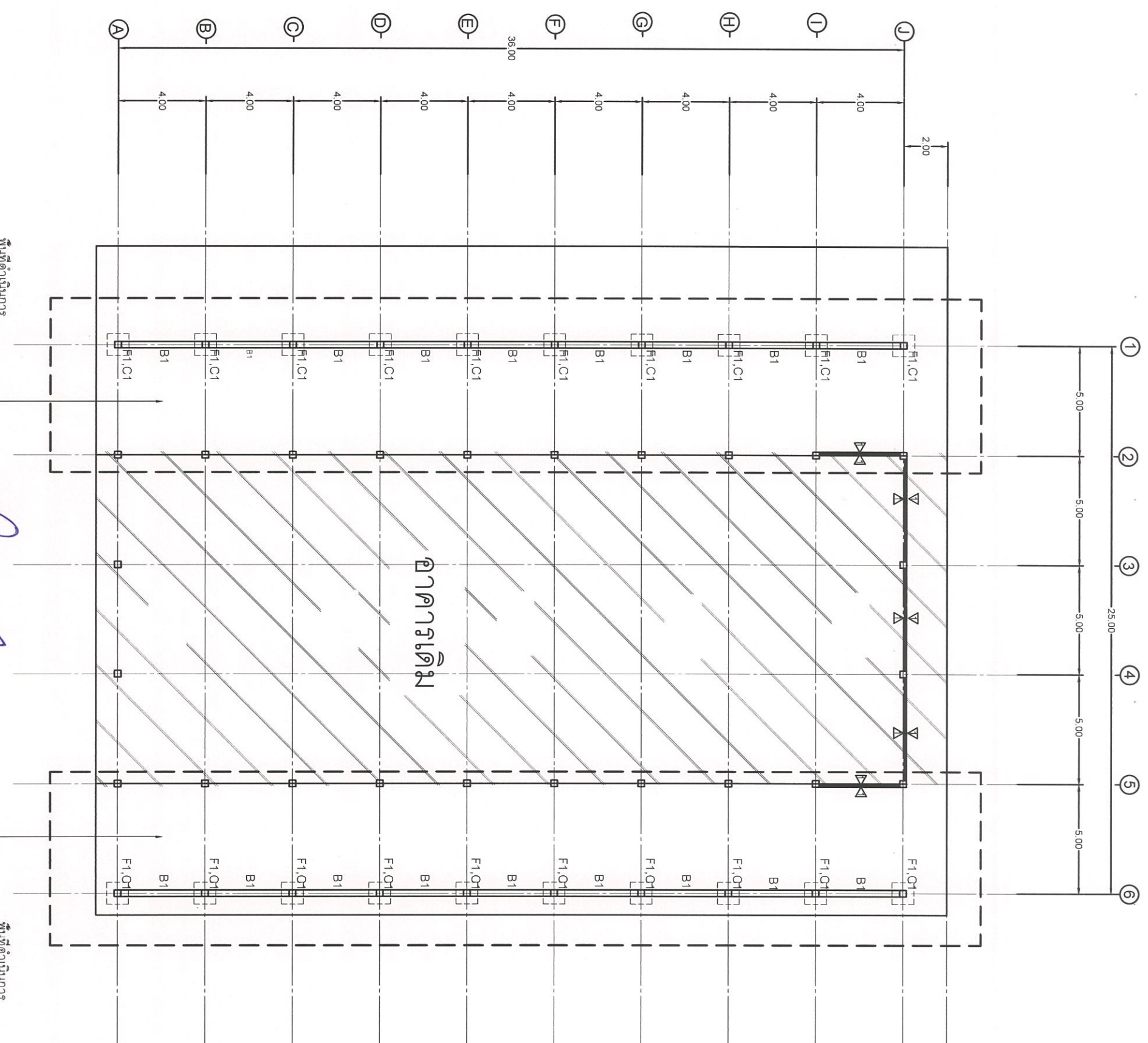
เห็นชอบ

(.....)
พระสุทัศน์นทรธรรมาจ. ผศ.ดร.

อนุมัติ

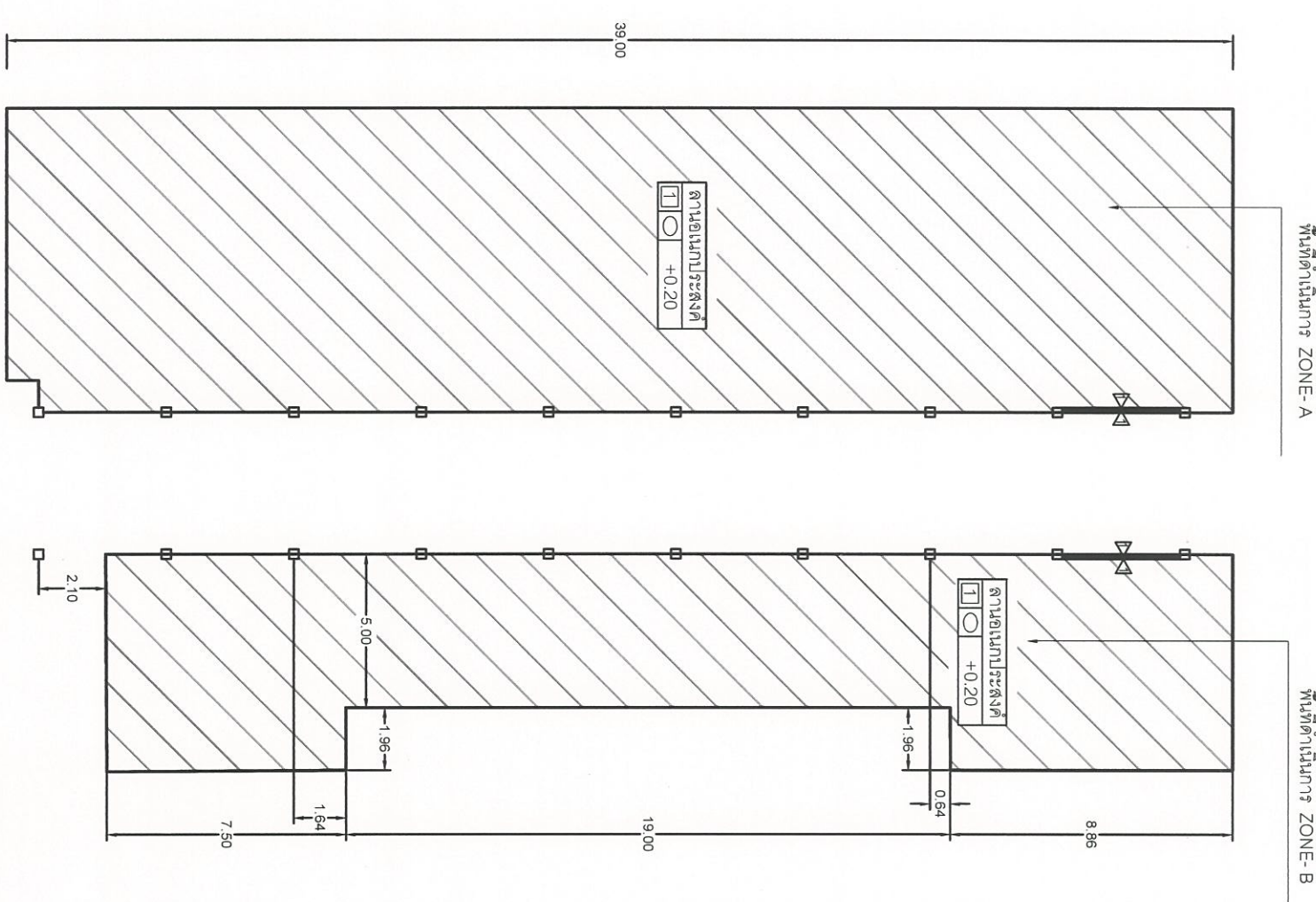
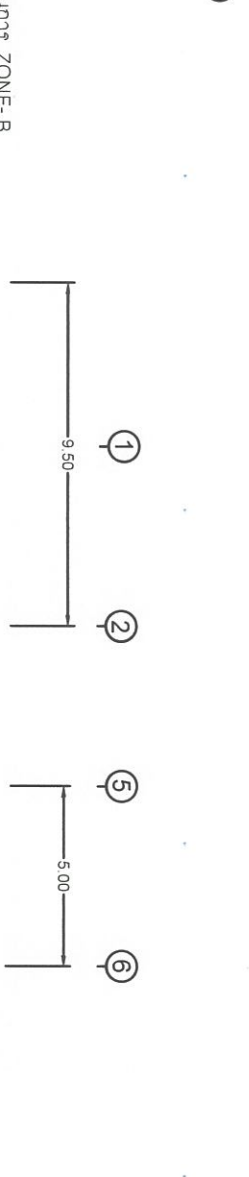
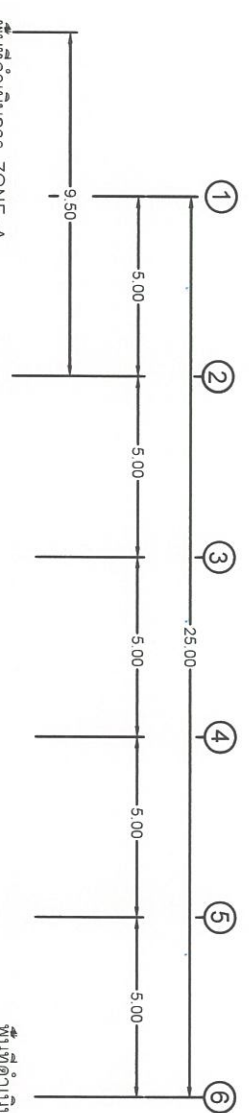
(.....)
พระราชวิมลโมลี, ผศ.ดร.

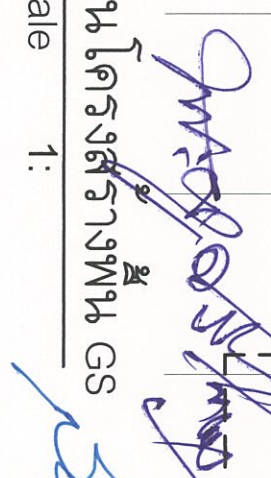
แผ่นที่ 11 จำนวนแผ่น 14

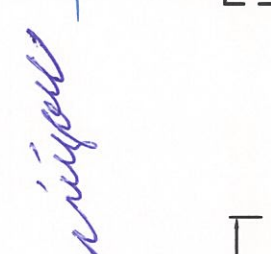


1:1
Scale
แบบแปลนโครงสร้างฐานราก
Project






 แผนโครงสร้างพื้น GS
 Scale 1:


 แผนแนวพื่นคอนกรีตเสริมเหล็กGS
 Scale 1:



มหาวิทยาลัย มหจุฬาลงกรณราชวิทยาลัย

โครงการ

โครงการปรับปรุงอาคารอเนกประสงค์

สำรวจ

นายวิรัช ชัยกระษ่าง
วิศวกรโยธาชำนาญการ

ออกแบบ

นายวิรัช ชัยกระษ่าง
วิศวกรโยธาชำนาญการ

เขียนแบบ

นายวิรัช ชัยกระษ่าง
วิศวกรโยธาชำนาญการ

วิศวกรโยธา

นายวิรัช ชัยกระษ่าง
วิศวกรโยธาชำนาญการ

เห็นชอบ

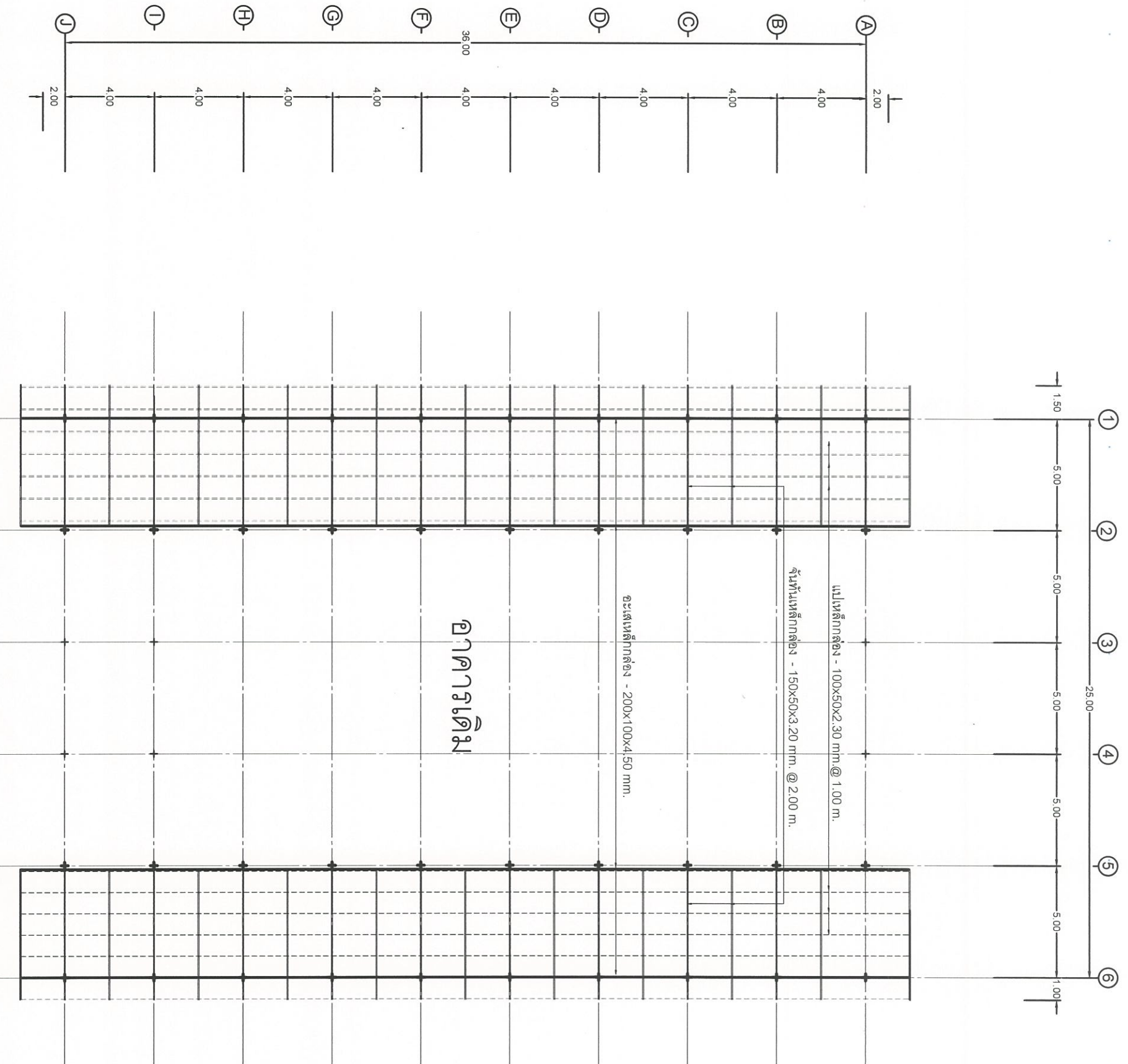
นางสาวศิริลักษณ์ เต็มกล้า
(.....)
นางสาวศิริลักษณ์ เต็มกล้า

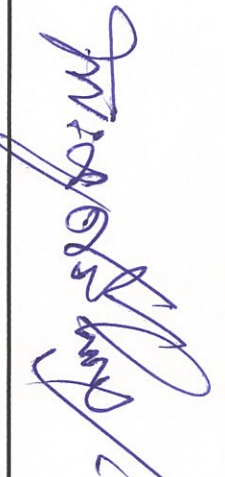
เห็นชอบ

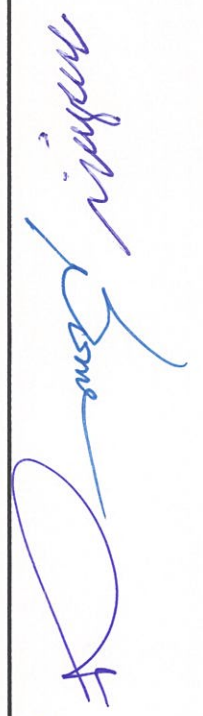
Project Manager
พระศุภศิริสุนทรศิริกุล, ผศ.ดร.

อนุมัติ

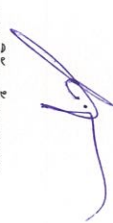



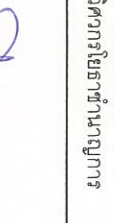
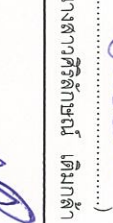

พระราชาวิมลโมลี, ผศ.ดร.

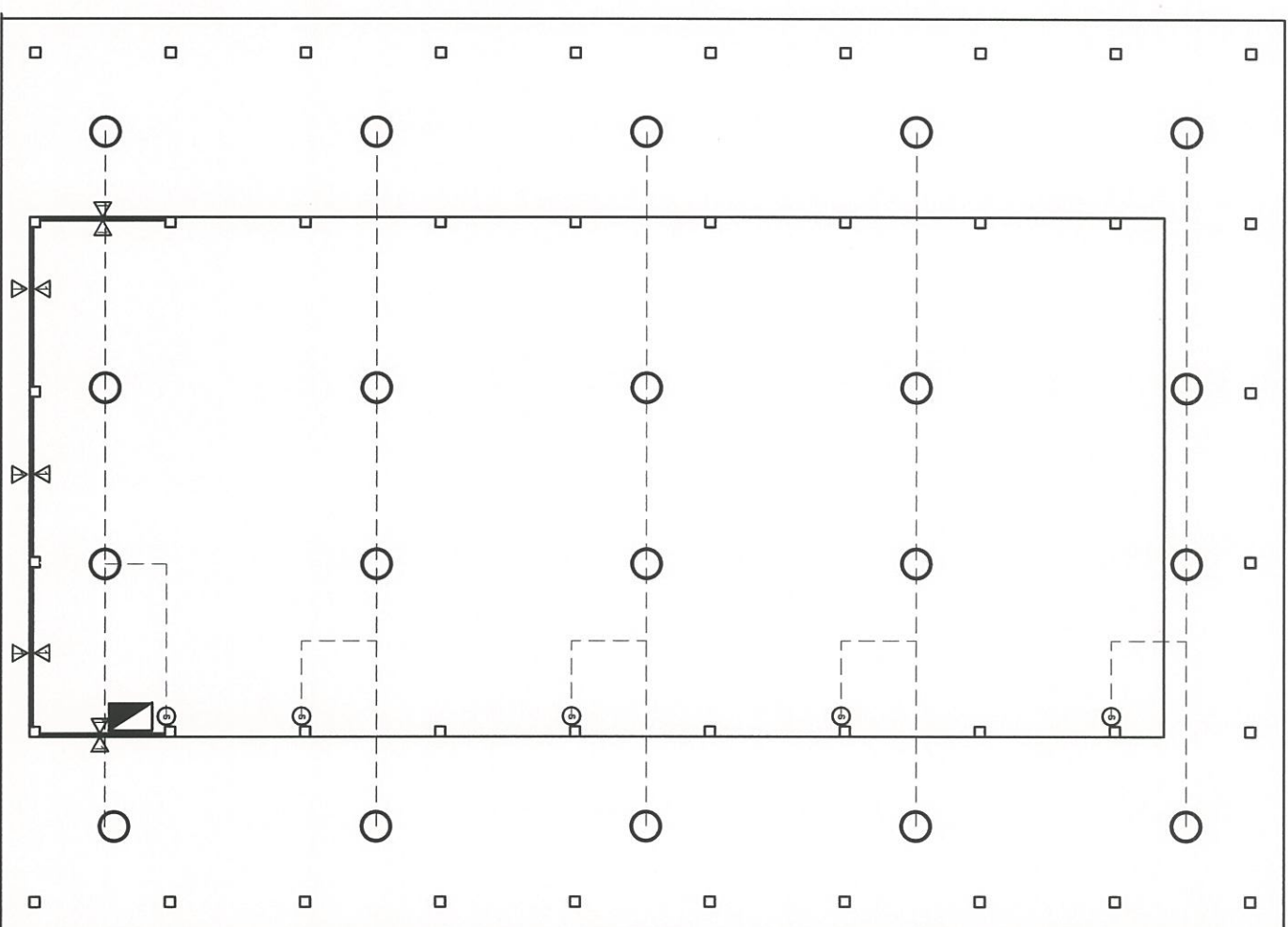
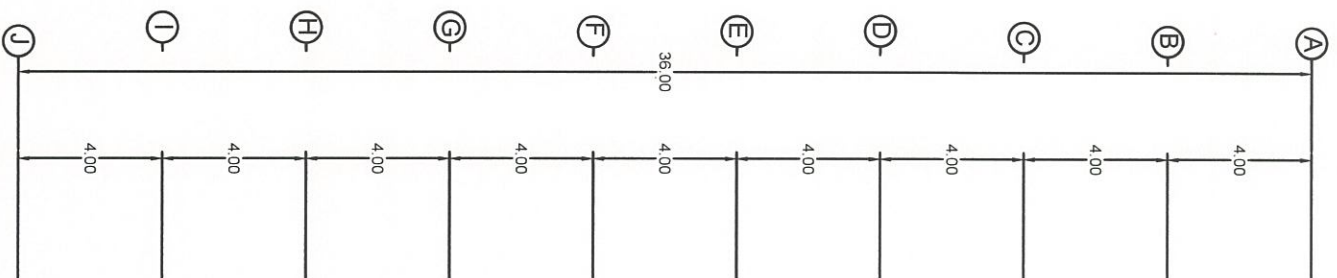
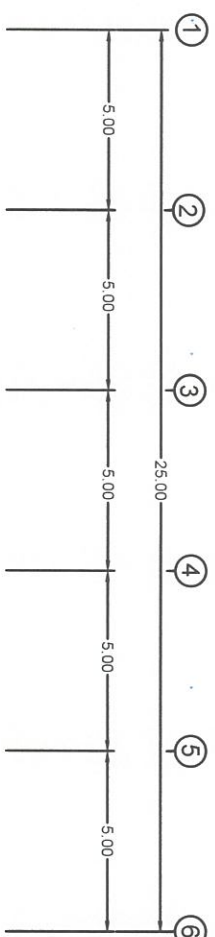



 1
 แปลงโครงการหลังคา
 Scale 1:200





มหาวิทยาลัย มหาวิทยาลัยศิลปากรมหาวิทยาลัย	
โครงการ	
โครงการปรับปรุงอาคารอเนกประสงค์	
สำรวจ	 นายวิรัช ชัยกระษัตริย์ วิศวกรโยธาชำนาญการ
ออกแบบ	 นายวิรัช ชัยกระษัตริย์ วิศวกรโยธาชำนาญการ
เขียนแบบ	 นายวิรัช ชัยกระษัตริย์ วิศวกรโยธาชำนาญการ
วิศวกรโยธา	 นายวิรัช ชัยกระษัตริย์ วิศวกรโยธาชำนาญการ
เห็นชอบ	 นางสาวศิริลักษณ์ เต็มกล้า (.....) นางสาวศิริลักษณ์ เต็มกล้า
เห็นชอบ	 พระศุภศิริสุนทรศิริจ.ศศ.ดร. (.....) พระศุภศิริสุนทรศิริจ.ศศ.ดร.
อนุมัติ	 พระราชวินิตเนติ, ศศ.ดร. (.....) พระราชวินิตเนติ, ศศ.ดร.
แผ่นที่ 13	จำนวนแผ่น 14



รายละเอียด

⊕ ดวงโคมไฮเบย์ LED 200 w

Ⓢ สวิตช์

--- สายไฟ

▣ แผงควบคุม ตามมาตรฐานการไฟฟ้า

Signature

แปลนไฟฟ้า
Scale 1:200

Signature

Signature



มหาวิทยาลัยราชภัฏบรจบุรี

โครงการ

โครงการปรับปรุงอาคารอเนกประสงค์

สำรวจ

Signature

นายวิรัช รุ่งกระษ่าง
วิศวกรโยธาชำนาญการ

ออกแบบ

Signature

นายวิรัช รุ่งกระษ่าง
วิศวกรโยธาชำนาญการ

เขียนแบบ

Signature

นายวิรัช รุ่งกระษ่าง
วิศวกรโยธาชำนาญการ

วิศวกรโยธา

Signature

นายวิรัช รุ่งกระษ่าง
วิศวกรโยธาชำนาญการ

เห็นชอบ

Signature

นางสาวศิริลักษณ์ เต็มกล้า

เห็นชอบ

Signature

พระศุภศรีสุนทรสถกรกิจ ผศ.ดร.

อนุมัติ

Signature

พระราชวิมลโมลี ผศ.ดร.

แผ่นที่ 14

จำนวนแผ่น 14